

Anfrage Pufferspeicher VHPS



VHEAT GmbH & Co. KG

Eggartenweg 22 · D-86934 Reichling · Service: +49 (0)8194 / 90088-88

e-mail: service@v-heat.de · www.v-heat.de

WARMWASSER-KALTWASSERPUFFERSPEICHER

Anforderungsprofil Langzeitspeicher; oberirdisch, stehend (LZO-S)

FIRMA:

BRANCHE:

Straße	PLZ/Ort
Ansprechpartner	Telefon
	Fax
Planer	E-Mail

ANGABEN ZUM SPEICHER

PUFFERSPEICHER FÜR WARMWASSER KALTWASSER

Speicherinhalt:	Liter	Betriebsüberdruck:	bar
Durchmesser:	mm	Betriebstemperatur:	°C
Höhe gesamt:	mm	Betriebstemperatur max.:	°C
Höhe max.:	mm		

ANSCHLÜSSE SPEICHER

MENGE / STK.

BEZEICHNUNG

	Mannloch DN 500 mit Blinddeckel PN 6/10, Dichtung und Schrauben (ab Speicher \varnothing 2000 mm serienmäßig, bei \varnothing 1250 mm und 1600 mm optional)
	Verteilerrohre für Be- und Entladung DN _____ mit Düsenbohrungen und Anschlussflanschen
	Vor- und Rücklaufrohre DN _____ mit Bogen bzw. Stauscheiben und Anschlussflanschen
	Flanschstutzen DN _____, Stutzenhöhe: _____ mm
	Flanschstutzen DN _____, Stutzenhöhe: _____ mm
	Flanschstutzen DN _____, Stutzenhöhe: _____ mm
	Anschlussmuffen R _____ "
	Anschlussmuffen R _____ "
	Anschlussmuffen R _____ "

FLANSCH

PN 6 PN 10 PN 16

AUSLEGUNG VERTEILERROHRE / EINSPEISEROHRE

Auf Wunsch erfolgt die Auslegung nach Bekanntgabe des Volumenstroms.

Nennweite der Verteilerrohre / Einspeiserohre DN: _____

Volumenstrom im Verteilerrohr: _____ m³/h

Anzahl Düsenbohrungen: _____ Stk.

\varnothing Düsenbohrungen: _____ mm

AUSSENLEITER / BEDIENPODEST

Außenleiter als Einholmleiter gemäß UVV

Bedienpodest bis zur Speichermitte geführt (ab Speicherdurchmesser 2000 mm)

Anfrage Pufferspeicher VHPS

VHEAT GmbH & Co. KG

Eggartenweg 22 · D-86934 Reichling · Service: +49 (0)8194 / 90088-88

e-mail: service@v-heat.de · www.v-heat.de

SPEICHERISOLIERUNG

Aufbringung:	<input type="checkbox"/> werksseitig	<input type="checkbox"/> bauseitig
Aufstellort:	<input type="checkbox"/> im Freien	<input type="checkbox"/> Raumaufstellung

WÄRMESCHUTZISOLIERUNG

Wärmeschutzisolierung bestehend aus Mineralwollmatten, mit Blechmantel

Isolierdicke:	<input type="checkbox"/> 100 mm	<input type="checkbox"/> 150 mm	<input type="checkbox"/> 200 mm	<input type="checkbox"/> 250 mm	<input type="checkbox"/> _____ mm
Blechmantel:	<input type="checkbox"/> Alu-Zink Blech	<input type="checkbox"/> Alu-Blech	<input type="checkbox"/> _____		

Wärmeschutzisolierung bestehend aus Polyesterfaservlies mit Kunststoffmantel

Isolierdicke:	<input type="checkbox"/> 100 mm	<input type="checkbox"/> 160 mm	<input type="checkbox"/> _____ mm
---------------	---------------------------------	---------------------------------	-----------------------------------

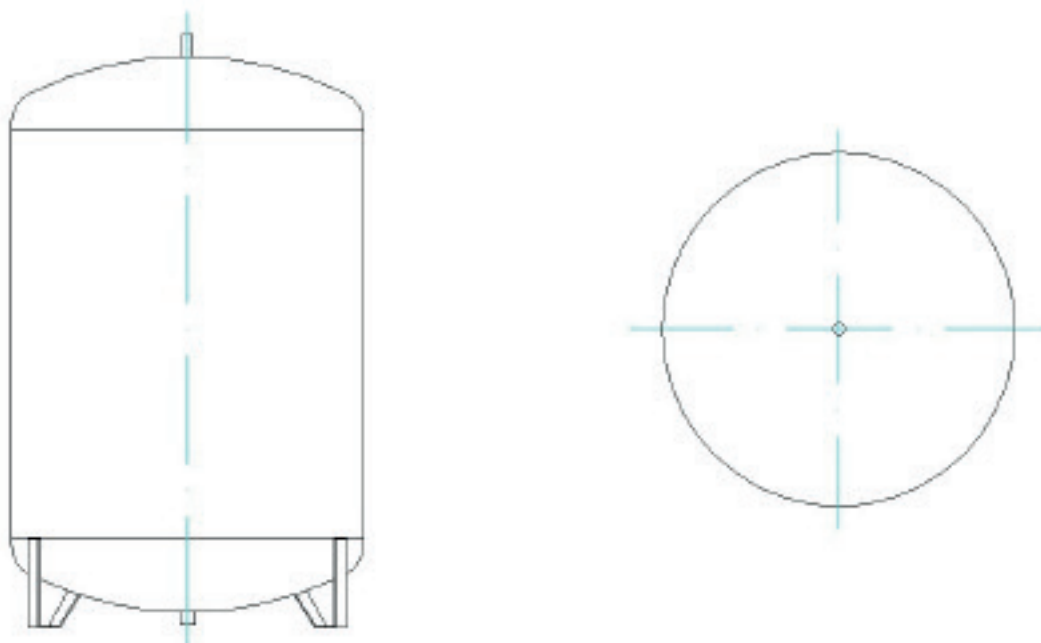
KÄLTESCHUTZISOLIERUNG

Kälteschutzisolierung bestehend aus Armaflex- Plattenmaterial, diffusionsdicht, verklebt mit Blechmantel.

Isolierdicke:	<input type="checkbox"/> 19 mm	<input type="checkbox"/> 25 mm	<input type="checkbox"/> 32 mm	<input type="checkbox"/> _____ mm
Blechmantel:	<input type="checkbox"/> Alu-Zink Blech	<input type="checkbox"/> Alu-Blech	<input type="checkbox"/> _____	
	<input type="checkbox"/> ohne Blechmantel			

AUSFÜHRUNG UND AUSRÜSTUNG

Bitte Detailmaße, Anordnung der Anschlüsse einzeichnen und Dimensionen angeben.



BEMERKUNGEN:

Angebotsabgabe bis _____ Ausführungszeitraum ca. _____ KW